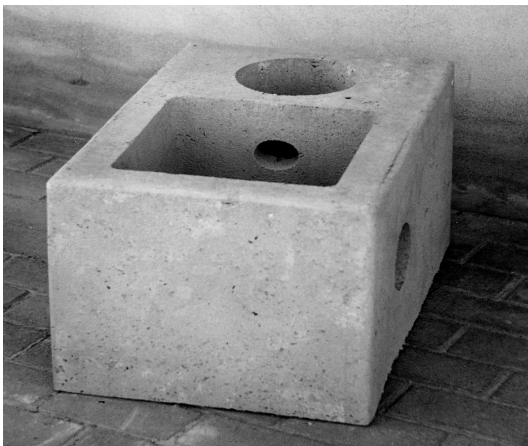
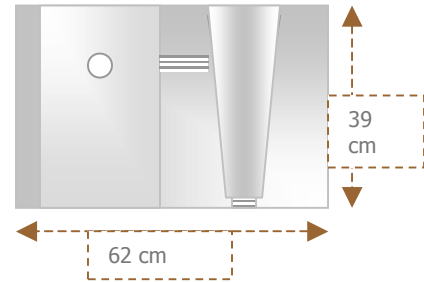
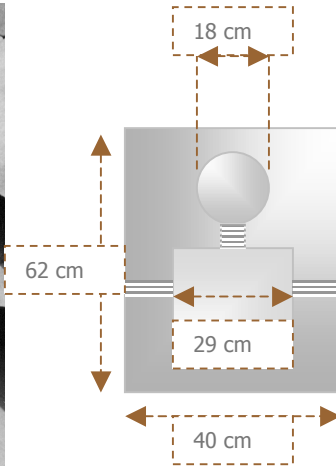


ARMANI DOMENICO SNC
di **ARMANI GRAZIANO & C.**
produzione e vendita manufatti in cemento
V. A. Monga, 35/a
37029 SAN PIETRO IN CARIANO (VR)
TEL. 045 7701828
e.mail: armanimanufatti@virgilio.it
R.e.a./Cod.Fisc./Partita Iva 00815600234

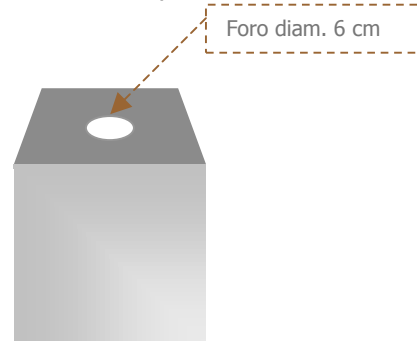
Plinto illuminazione 40 x 62 x 39 h. cm

peso 140 kg



Pozzetti / plinti est. 30 x 30 x 30 cm per inserimento paletti di recinzione

peso 55 kg



I disegni rappresentano i manufatti - non sono in scala